



Comissão da Especialização em Segurança no Trabalho da construção Ano 2019

[Equipamentos de Trabalho versus Formação/Qualificação dos Manobreadores](#)

(Sessão Técnica - Biblioteca Lúcio Craveiro da Silva - Braga 9 de maio)

[Conferência "Gruas Torre - Construir com Segurança](#)

(Auditório - Sede Nacional OE Lisboa 17 de junho)

[Equipamentos de Elevação de Cargas versus DL n.º 50/2005](#)

(Sede Regional Norte da Ordem dos Engenheiros – Porto 10 de outubro)

[Segurança na Reabilitação da Construção](#)

(Auditório - Sede Nacional OE Lisboa 20 de novembro)



ORDEM
DOS
ENGENHEIROS

COVID-19

#fiqueemcasa

ORDEM DOS ENGENHEIROS

**PANDEMIA SARS-COV-2 (COVID-19)
ESTALEIROS DE CONSTRUÇÃO**

RECOMENDAÇÕES PARA
A PREVENÇÃO DO CONTÁGIO

**Comissão da Especialização
em
Segurança no Trabalho
da construção**



Comissão da Especialização em Segurança no Trabalho da construção

Ano 2020

[Ligação de Mondim de Bastos à EN210 Ponte sobre o rio Viade e ponte sobre o rio Tâmega](#)

(Sessão Técnica - Auditório da Delegação Distrital de Vila Real da Região Norte da OE 20 de fevereiro)

[Trabalhos Fluviais e Marítimos](#)

(webinars #JuntosSomosEngenharia 26 de novembro)

[Segurança na Construção dos elementos de betão armado de estruturas porticadas de edifícios, pilares, vigas e lajes](#)

(webinars #JuntosSomosEngenharia 10 de dezembro)



Comissão da Especialização em Segurança no Trabalho da construção Ano 2021

[Segurança em Empreendimentos Ferroviários](#)

(webinars #JuntosSomosEngenharia 14 de abril)

[WEBINAR | CONTINUAMOS A CUIDAR DOS LOCAIS DE TRABALHO NA CONSTRUÇÃO](#)

(Webinar promovido pela ACT, em colaboração com os parceiros setoriais da Construção, entre os quais a AICCOPN | AECOPS e com a participação da OE através da CESTC 13 de maio de 2021)

Regulação da profissão do CSO e do CSP

(prevista no DL273/2003 mas inexistente)



ORDEM
DOS
ENGENHEIROS

PGPs

Queda em altura
Queda de materiais
Esmagamento
Soterramento
(...)

**Fase de Projeto e
Fase de Obra**



Legislação aplicável (Princípios Gerais de Prevenção)

Empregadores

- N.º2 do Art.º 15.º da Lei 102/2009 de 10 de Setembro
(Regime jurídico da promoção da segurança e saúde no trabalho)

- N.º 2 do Art.º281 da Lei 07/2009 de 12 de Fevereiro / Lei n.º 23/2012 de 25 de junho
(Código do Trabalho)

Legislação aplicável (Princípios Gerais de Prevenção)

Projetistas

- n.º3 do Artigo 7.º, Projeto de execução, Portaria n.º 701-H/2008 de 29 de Julho
- Art.º 4.º do DL 273/2003 de 29 de Outubro

Legislação aplicável (Princípios Gerais de Prevenção)

Fabricantes ou Alugadores:

- N.º2 do Art.º 13.º da Lei 102/2009 de 10 de Setembro

2 — Toda a pessoa singular ou coletiva que importe, venda, alugue, ceda a qualquer título ou coloque em exposição...instalações para utilização profissional deve:



Legislação aplicável (Princípios Gerais de Prevenção)

Fabricantes ou Alugadores:

- N.º2 do Art.º 13.º da Lei 102/2009 de 10 de Setembro

*b) Tomar as medidas necessárias para que... às instalações para utilização profissional sejam anexadas instruções, em português, **quanto à montagem, à utilização, à conservação e à reparação das mesmas, em que se especifique, em particular, como devem proceder os trabalhadores incumbidos dessas tarefas, de forma a prevenir riscos para a sua segurança e a sua saúde e de outras pessoas.***

Legislação aplicável (Princípios Gerais de Prevenção)

Coordenador de Segurança de Projeto (CSP):

- Alínea a) do n.1 do Art.º19 do DL 273/2003 de 29 de Outubro

1 — O CSP deve, no que respeita ao projeto da obra e à preparação e organização da sua execução:

a) Assegurar que os autores do projeto tenham em atenção os princípios gerais do projeto da obra, referidos no artigo 4.º;



Legislação aplicável (Princípios Gerais de Prevenção)

Coordenador de Segurança de Obra (CSO):

- N.º2 do Art.º19 do DL 273/2003 de 29 de Outubro



Legislação aplicável (Princípios Gerais de Prevenção)

Todos,

cada um com as suas responsabilidades,


deve de integrar os

Princípios Gerais de Prevenção

nas suas opções!



ORDEM
DOS
ENGENHEIROS



Princípios Gerais de Prevenção e as Estruturas Provisórias Planificação Detalhada dos Métodos e Processos Construtivos (Artigo 11.º)

Arnaldo Reis

ESTC - OE

DEPSS - Desenvolvimento do plano de segurança e saúde para a execução da obra **(Artigo 11º)**

1. *A **Entidade Executante** deve **Desenvolver e Especificar o PSS (DEPSS)** em projecto de modo a complementar as medidas previstas, tendo nomeadamente em conta:*
 - a) *As **definições do projeto** e outros elementos resultantes do contrato com a entidade executante **que sejam relevantes para a segurança** e saúde dos trabalhadores durante a execução da obra;*
 - b) *As **atividades simultâneas ou incompatíveis** que decorram no estaleiro ou na sua proximidade;*

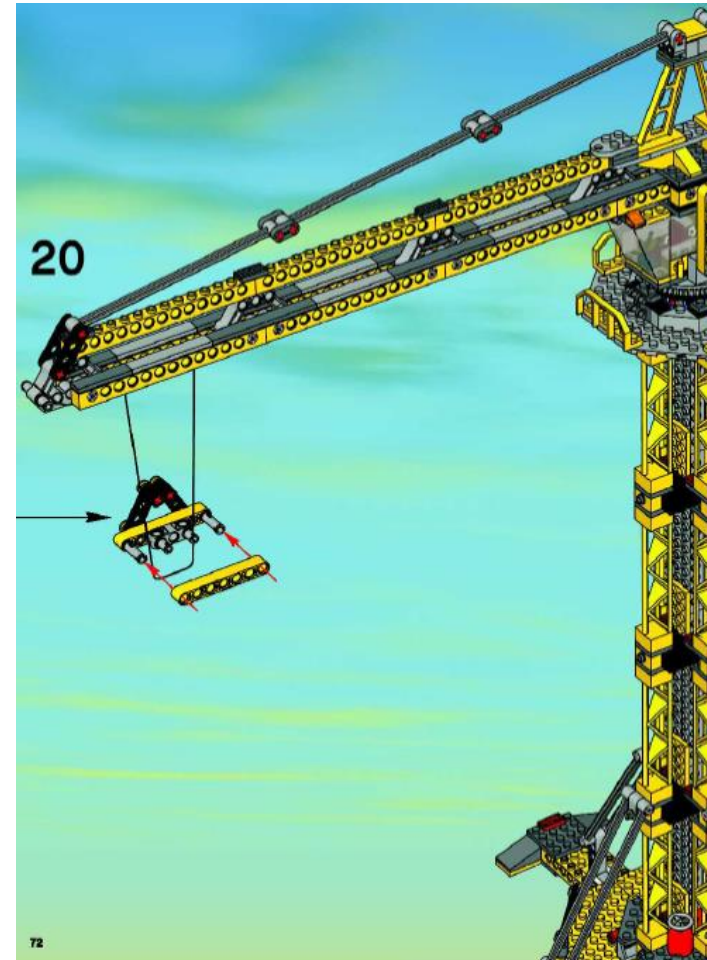
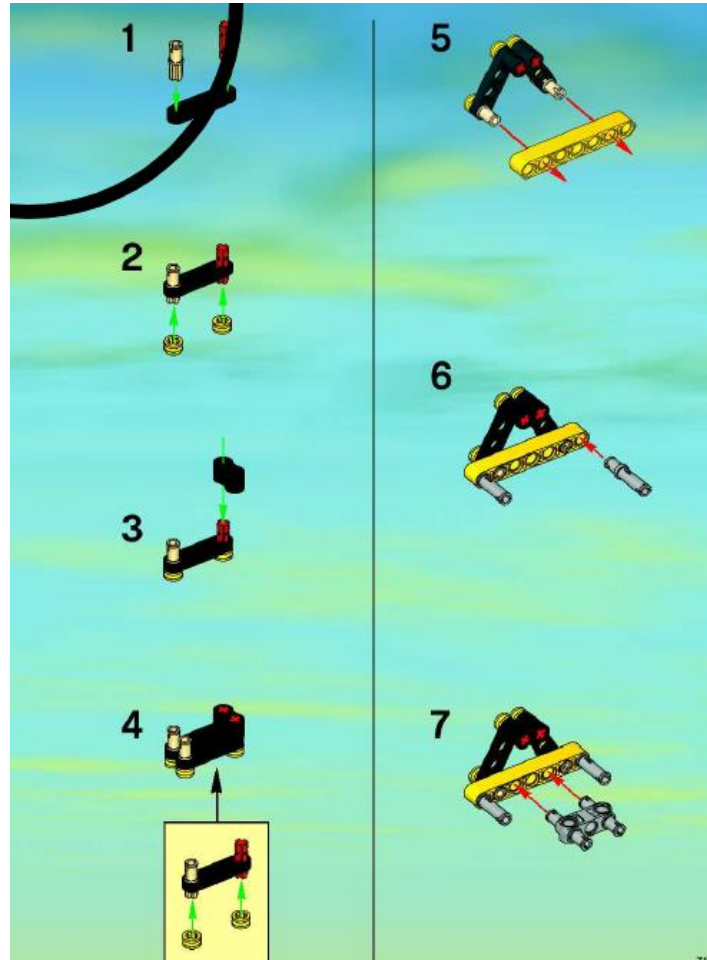
DEPSS - Desenvolvimento do plano de segurança e saúde para a execução da obra **(Artigo 11º)**

1.

- a) Os **processos e métodos construtivos**, incluindo os **que exijam uma planificação detalhada das medidas de segurança**;
- b) Os equipamentos, materiais e produtos a utilizar;
- c) A programação dos trabalhos, a intervenção de subempreiteiros e trabalhadores independentes, incluindo os respetivos prazos de execução;
- d) As **medidas específicas respeitantes a riscos especiais**;



O Manual de Instruções





Os projetos complementares
e a importância dos

Processos de montagem e desmontagem

Princípios Gerais de Prevenção em Estruturas Provisórias

1. Definir os **pontos de fixação** e/ou o **sistema de elevação**, de cada peça elementar ou conjunto (com determinado grau de pré-fabricação) a movimentar
2. Evidenciar a **estabilidade provisória** em todas as fases de montagem da estrutura
3. Limitar a 2,5 m a **diferença máxima de cotas** entre as **plataformas de trabalho**



Princípios Gerais de Prevenção em Estruturas Provisórias

4. Definir a **sequência** de montagem e desmontagem
5. Definir os **acessos** necessários à montagem, utilização e desmontagem do equipamento
6. Definir o **piso** das plataformas de trabalho, os **equipamentos de proteção coletiva ou individual**, necessários à montagem, utilização e desmontagem da estrutura

[Regras de Boas Práticas na Elaboração de Projetos de cofragens](#)



Os projetos complementares





Os projetos complementares

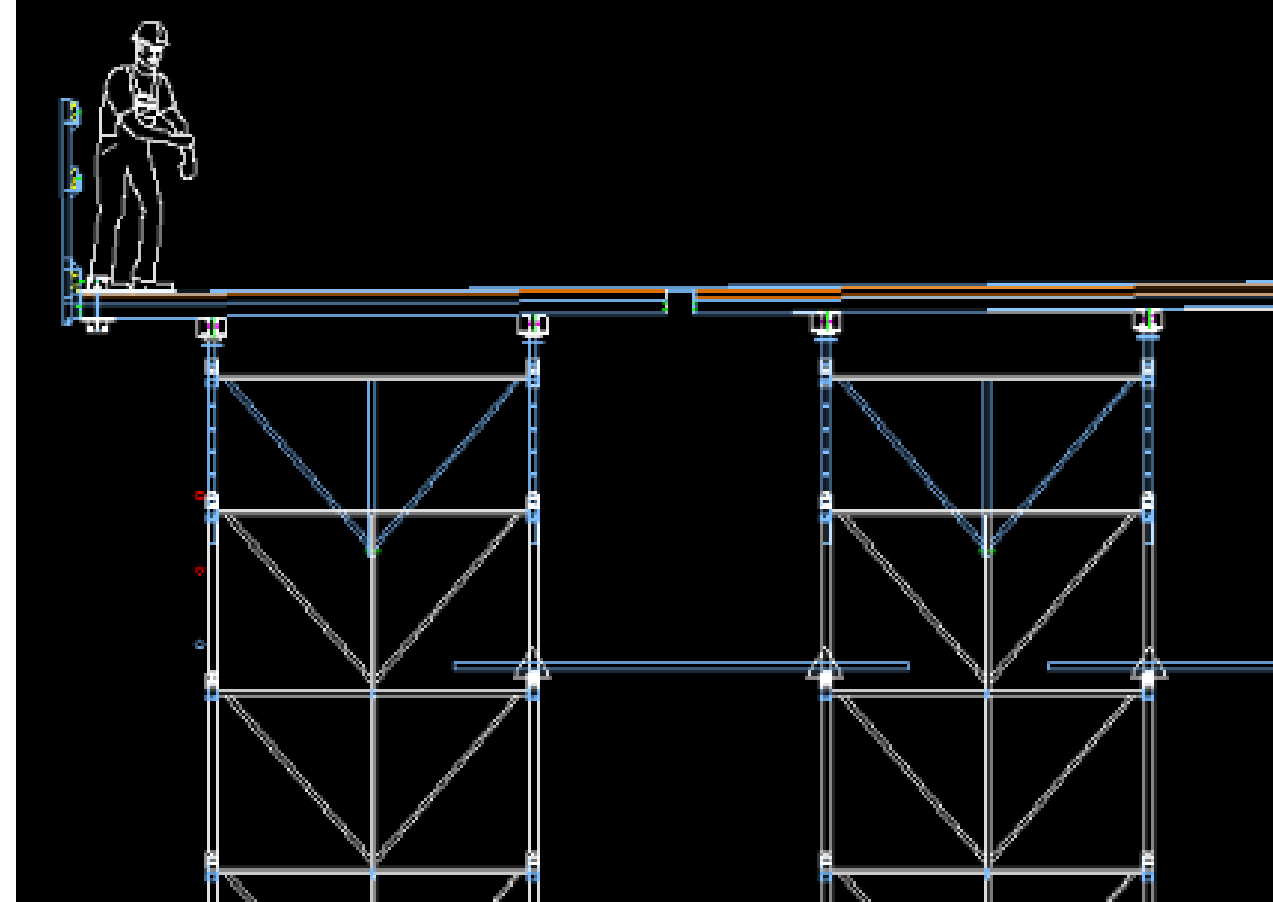
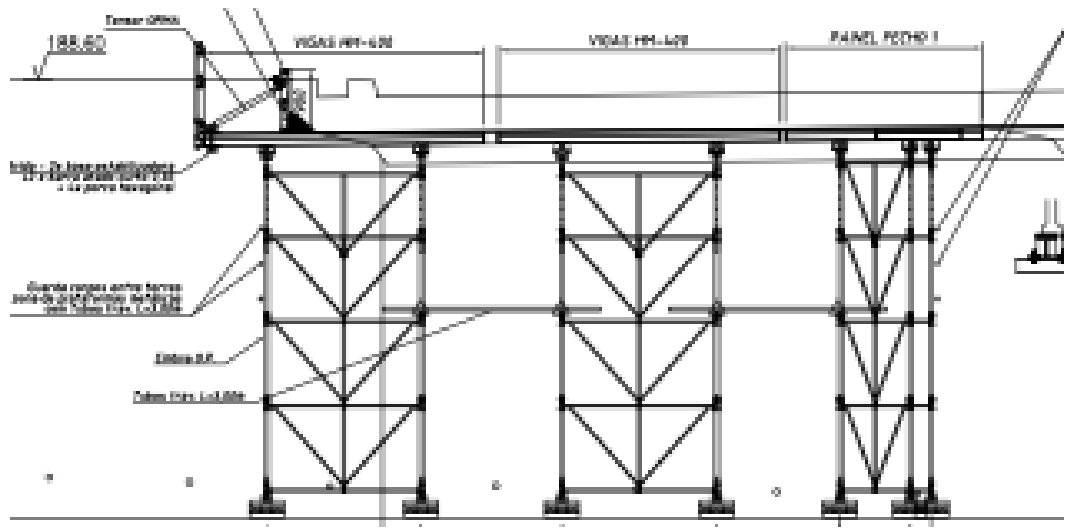
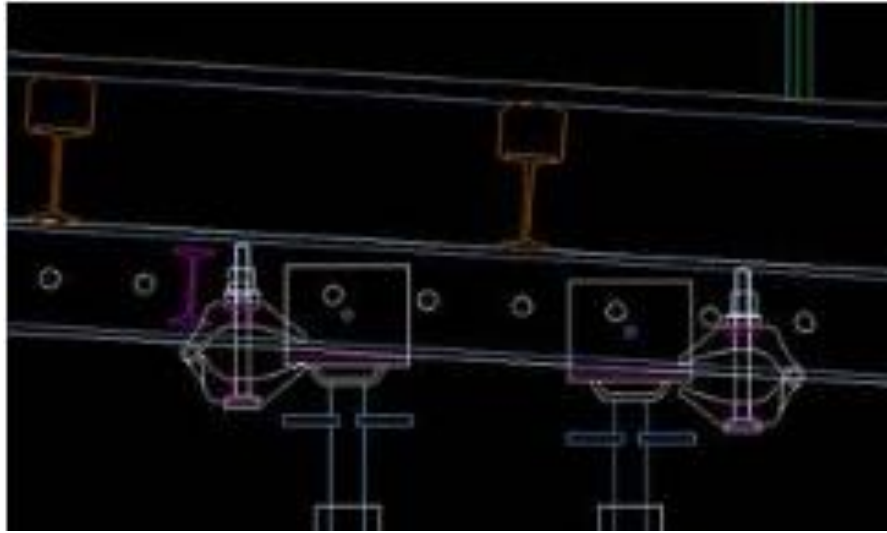




ORDEM
DOS
ENGENHEIROS

PGPs

Programação Processos construtivos



Programação Processos construtivos
PGPs



ORDEM
DOS
ENGENHEIROS

Programação Processos construtivos - PGP



Arnaldo Reis
ESTC - OE



ORDEM
DOS
ENGENHEIROS

Programação Processos construtivos - PGP

Arnaldo Reis
ESTC - OE





ORDEM
DOS
ENGENHEIROS

Programação Processos construtivos - PGP

Arnaldo Reis
ESTC - OE





ORDEM
DOS
ENGENHEIROS

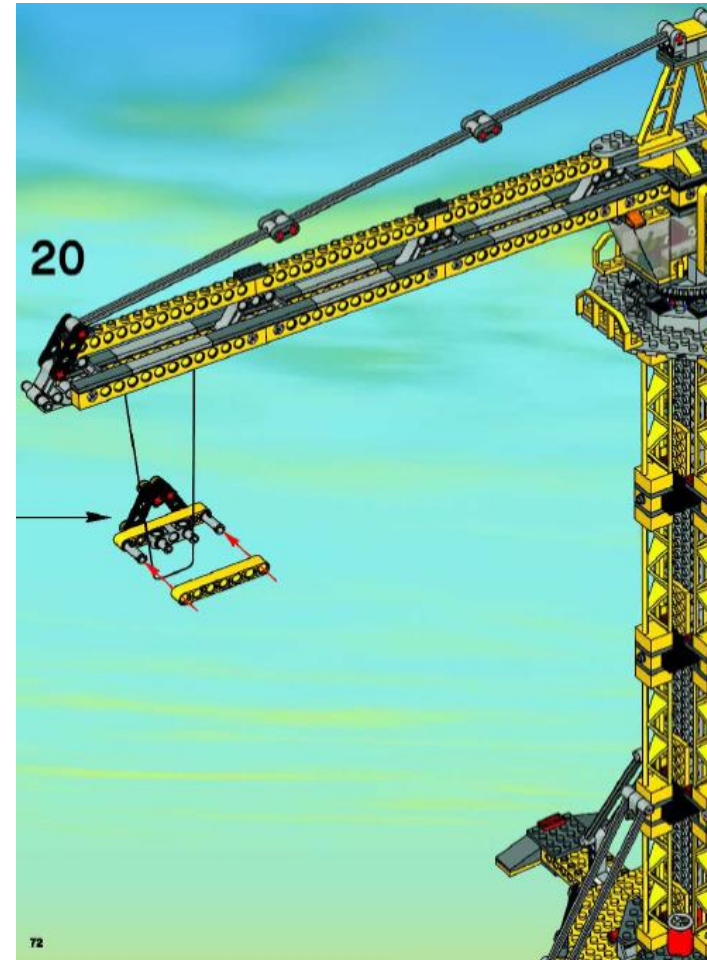
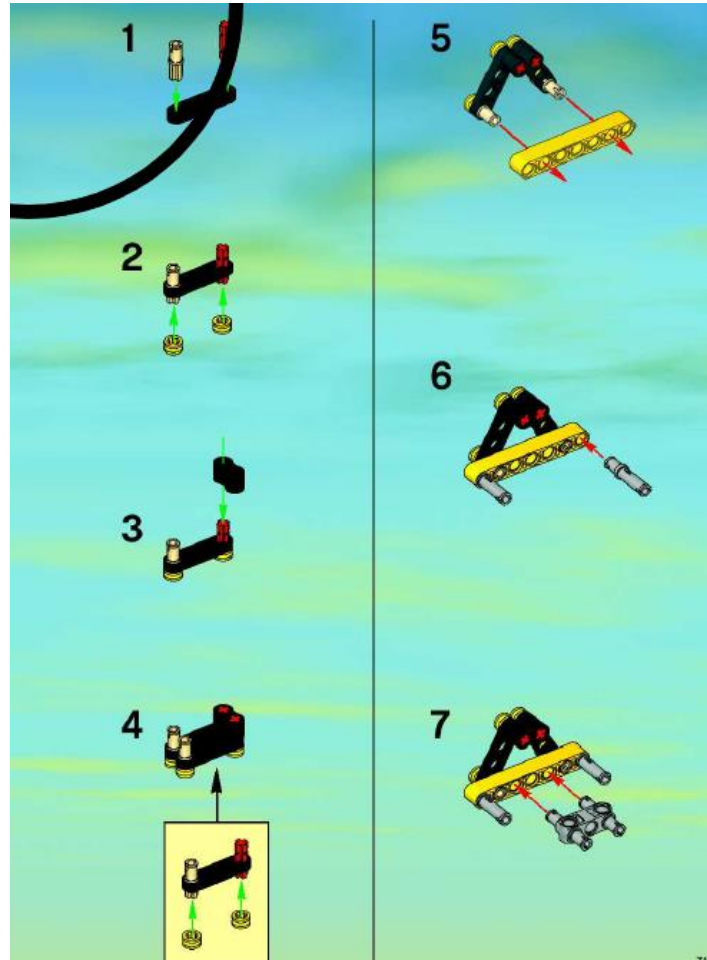
Programação Processos construtivos

PGPs





Os processos de montagem e de desmontagem





ORDEM
DOS
ENGENHEIROS

Temos um problema sério numa obra!

Quando os projetos complementares não integram os processos de montagem e desmontagem dos equipamentos.

Arnaldo Reis

ESTC - OE



ORDEM
DOS
ENGENHEIROS



Improvisto!

**Perdas
tempo,**

**de
recursos;**

\$\$\$



Conclusões

Os **processos de montagem e desmontagem** devem ser adequadamente **definidos nos projetos** de estabilidade das estrutura provisórias.